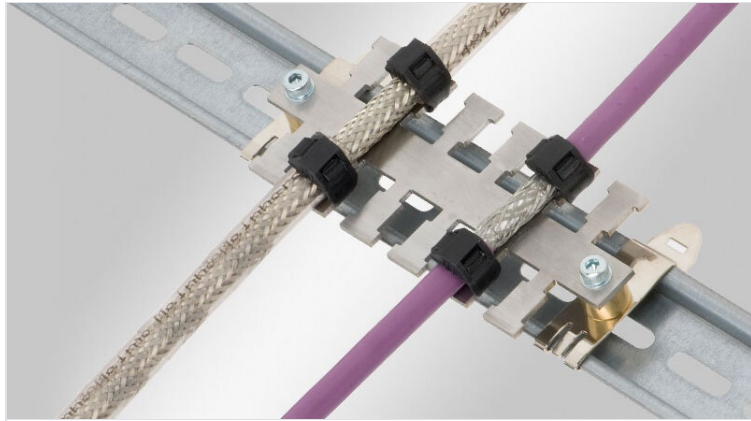


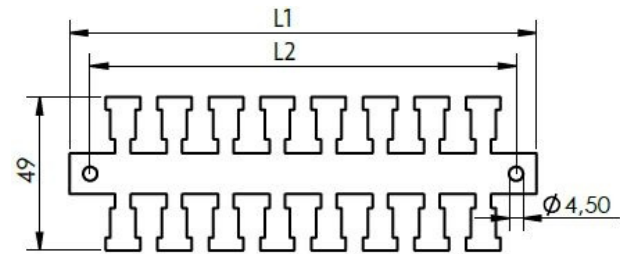
Kabelmonteringsfäste KAFM-EMC

för EMC avskärmning och dragavlastning



Dragavlastningsramen KAFM egnar sig för att avleda störningar som kann uppträda på ledningsskärmen.

Produkten monteras antingen genom att skruva den direkt på montageplattan, genom att använda snäppfoten av typen SF på hattskenan eller med skruvfoten typen SC och SK på 30mm skenan.



RoHS compliant



Made in Germany



Specifikationer

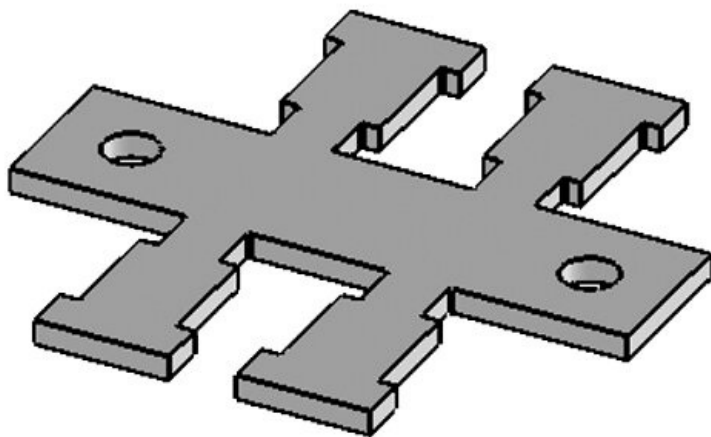
Material	Rostfritt stål
Egenskaper	vibrationssäker
Monteringstyp	Snap-in, Skruvmontering

Fördelar

- Universell lösning

Produkttyper och storlekar

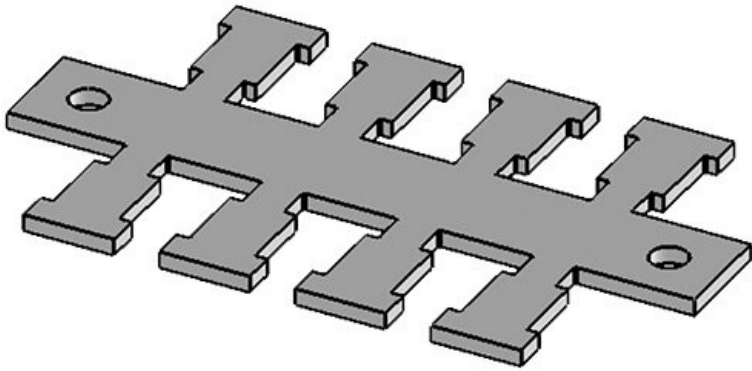
KAFM 2



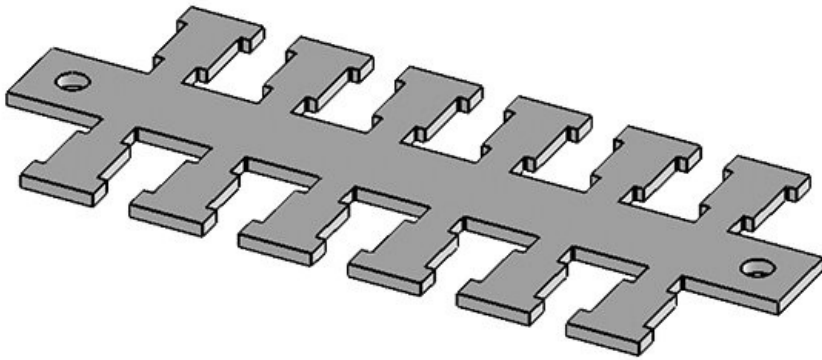
ArtNr.	36422	Längd L2	37,5 mm
EAN	4251269302	Bredd	49 mm
	657	Höjd	2 mm
Antal	1	Antal skruvhål	2
Hålstorlek	M4	Skruvhålens diameter	4,5
Dragavlastning (enligt EN 62444)	1	Antal tänder	2
För antal kablar	2		
Längd L1	50,5 mm		

KAFM 4

ArtNr.	36424	Längd L2	70,5 mm
EAN	4251269302	Bredd	49 mm
	664	Höjd	2 mm
Antal	1	Antal skruvhål	2
Hålstorlek	M4	Skruvhålens diameter	4,5 mm
Dragavlastning 1 (enligt EN 62444)		Antal tänder	4
För antal kablar	4		
Längd L1	83,5 mm		

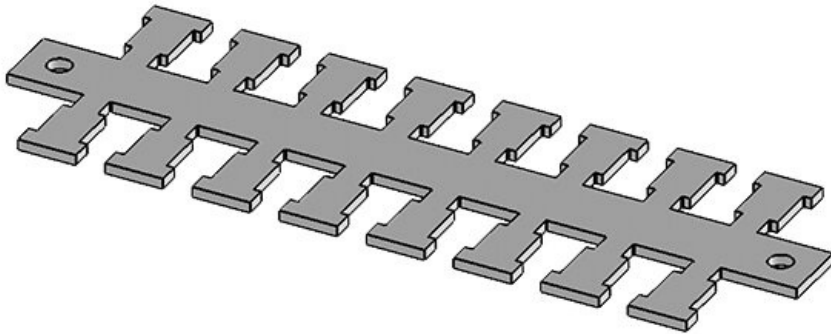
**KAFM 6**

ArtNr.	36426	Längd L2	103,5 mm
EAN	4251269302	Bredd	49 mm
	671	Höjd	2 mm
Antal	1	Antal skruvhål	2
Hålstorlek	M4	Skruvhålens diameter	4,5 mm
Dragavlastning 1 (enligt EN 62444)		Antal tänder	6
För antal kablar	6		
Längd L1	116,5 mm		

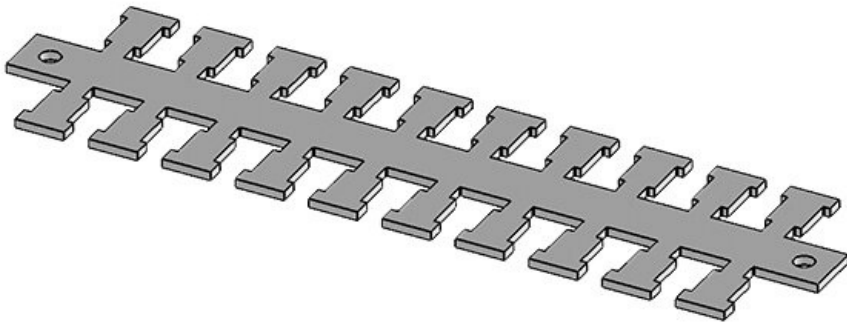


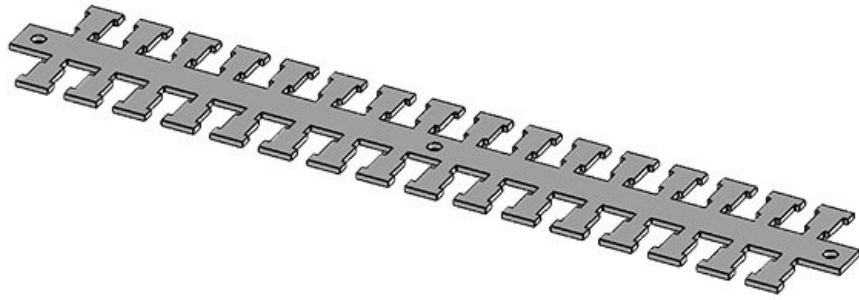
KAFM 8

ArtNr.	36428	Längd L2	136,5 mm
EAN	4251269302	Bredd	49 mm
	688	Höjd	2 mm
Antal	1	Antal skruvhål	2
Hålstorlek	M4	Skruvhålens diameter	4,5 mm
Dragavlastning 1 (enligt EN 62444)		Antal tänder	8
För antal kablar	8		
Längd L1	149,5 mm		

**KAFM 10**

ArtNr.	36430	Längd L2	169,5 mm
EAN	4251269302	Bredd	49 mm
	695	Höjd	2 mm
Antal	1	Antal skruvhål	2
Hålstorlek	M4	Skruvhålens diameter	4,5 mm
Dragavlastning 1 (enligt EN 62444)		Antal tänder	10
För antal kablar	10		
Längd L1	182,5 mm		



KAFM 16

ArtNr.	36530	Längd L2	268,5 mm
EAN	4251269303	Bredd	49 mm
	081	Höjd	2 mm
Antal	1	Antal skruvhål	3
Hålstorlek	M4	Skruvhålens diameter	4,5 mm
Dragavlastning 1 (enligt EN 62444)		Antal tänder	16
För antal kablar	16		
Längd L1	281,5 mm		

KAFM 29

ArtNr.	36540	Längd L2	481,5 mm
EAN	4251269303	Bredd	49 mm
	098	Höjd	2 mm
Antal	1	Antal skruvhål	5
Hålstorlek	M4	Skruvhålens diameter	4,5 mm
Dragavlastning 1 (enligt EN 62444)		Antal tänder	29
För antal kablar	29		
Längd L1	494,5 mm		

KAFM 59

ArtNr.	36550	Längd L2	978 mm
EAN	4251269303	Bredd	49 mm
	104	Höjd	2 mm
Antal	1	Antal skruvhål	5
Hålstorlek	M4	Skruvhålens	4,5 mm
Dragavlastning	1	diameter	
(enligt EN		Antal tänder	59
62444)			
För antal	59		
kablar			
Längd L1	990 mm		

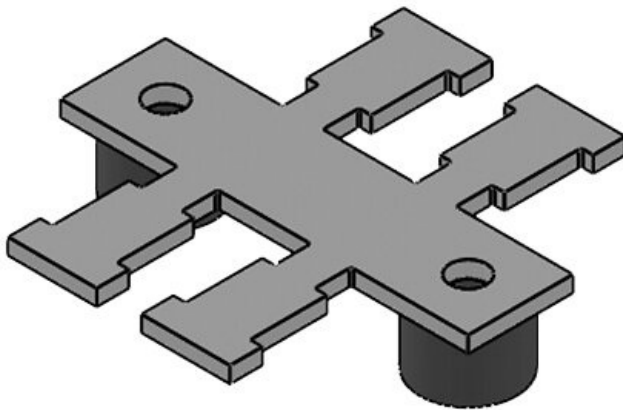
**KAFM 59 zn**

ArtNr.	36562	Längd L2	978 mm
EAN	4251269303	Bredd	49 mm
	111	Höjd	2 mm
Antal	1	Antal skruvhål	5
Hålstorlek	M4	Skruvhålens	4,5 mm
Dragavlastning	1	diameter	
(enligt EN		Antal tänder	59
62444)			
För antal	59		
kablar			
Längd L1	990 mm		

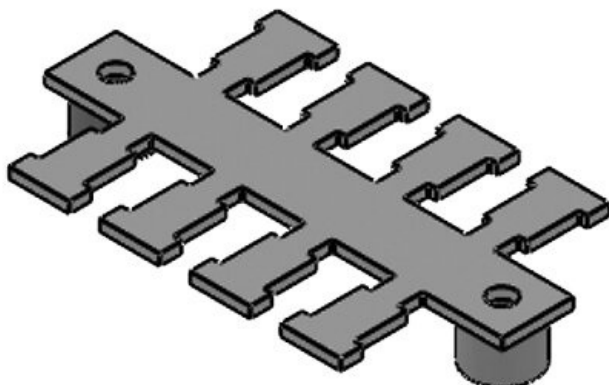


Distance bushing KAFM

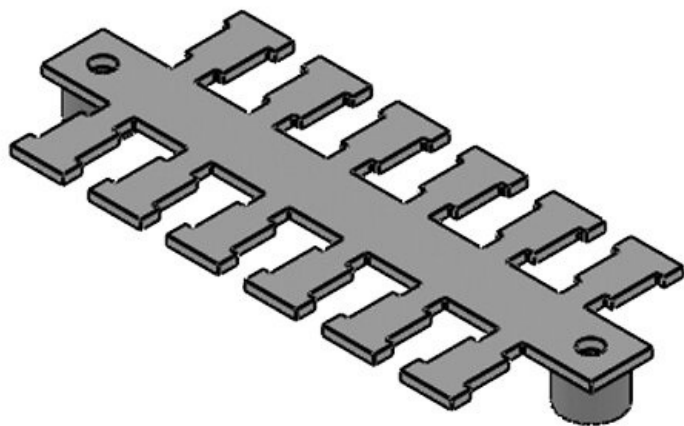
ArtNr. **36234**
EAN **4251269302**
275
Antal **10**
Hålstorlek **M4**
Dragavlastning **1**
(enligt EN
62444)
Längd **12 mm**
Höjd **8 mm**

KAFM 2|DH

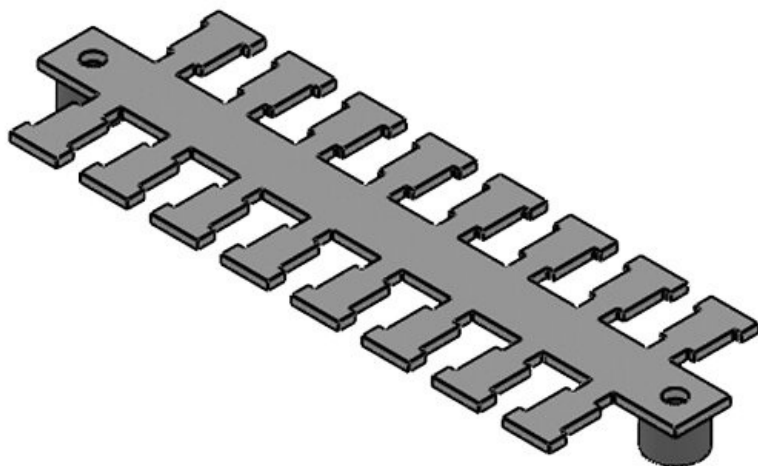
ArtNr. **36482** Bredd **49 mm**
EAN **4251269302** Höjd **10 mm**
930 Antal skruvhål **2**
Antal **1** Skruvhålens **4,5 mm**
Dragavlastning **1** diameter
(enligt EN Antal tänder **2**
62444)
För antal **2**
kablar
Längd L1 **50,5 mm**
Längd L2 **37,5 mm**

KAFM 4|DH

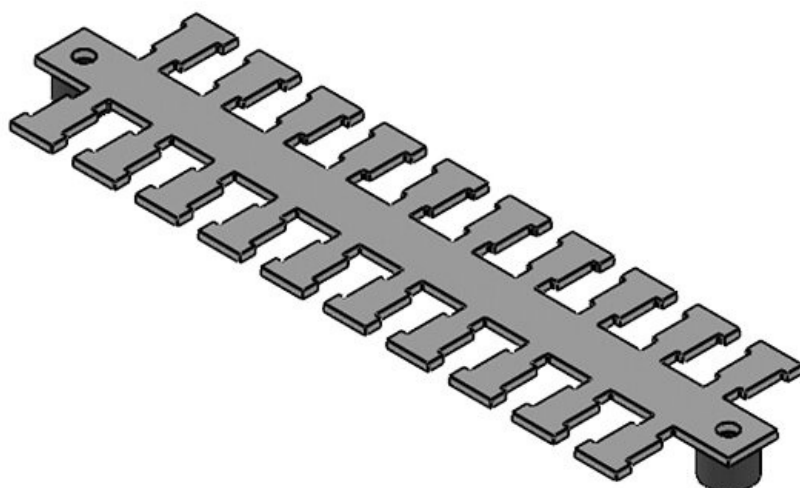
ArtNr. **36484** Bredd **49 mm**
EAN **4251269302** Höjd **10 mm**
947 Antal skruvhål **2**
Antal **1** Skruvhålens **4,5 mm**
Dragavlastning **1** diameter
(enligt EN Antal tänder **4**
62444)
För antal **4**
kablar
Längd L1 **83,5 mm**
Längd L2 **70,5 mm**

KAFM 6|DH

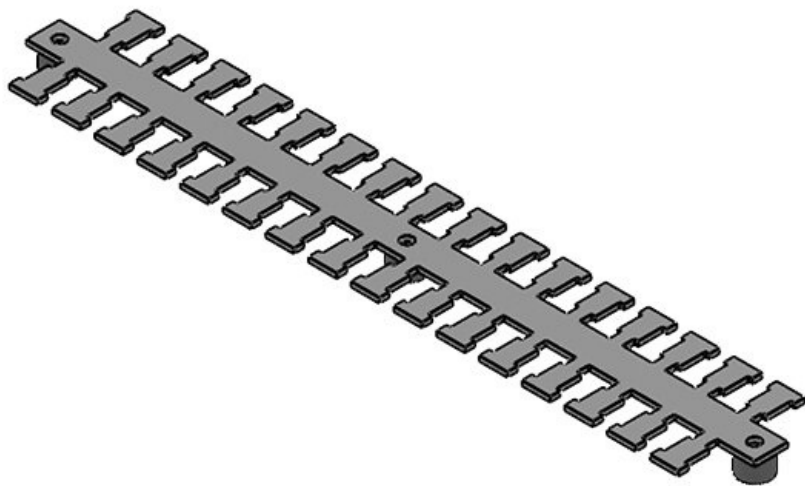
ArtNr.	36486	Bredd	49 mm
EAN	4251269302	Höjd	10 mm
	954	Antal skruvhål	2
Antal	1	Skruvhålens	4,5 mm
Dragavlastning 1		diameter	
(enligt EN 62444)		Antal tänder	6
För antal	6		
kablar			
Längd L1	116,5 mm		
Längd L2	103,5 mm		

KAFM 8|DH

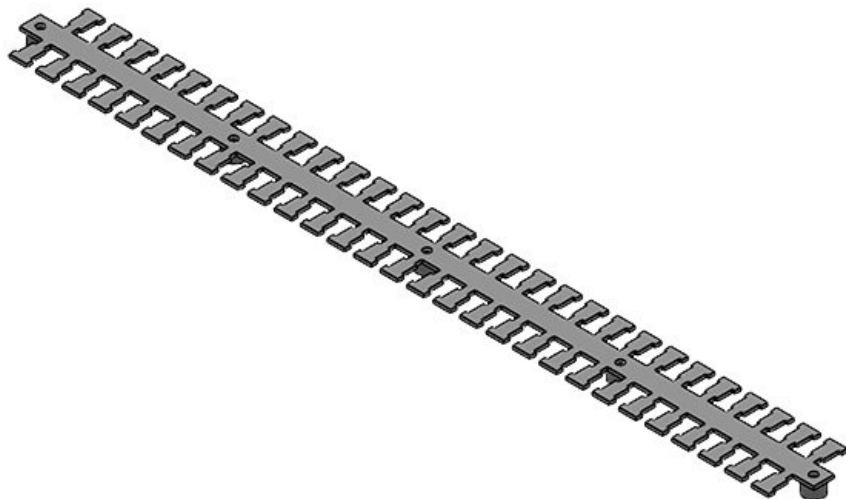
ArtNr.	36488	Bredd	49 mm
EAN	4251269302	Höjd	10 mm
	961	Antal skruvhål	2
Antal	1	Skruvhålens	4,5 mm
Dragavlastning 1		diameter	
(enligt EN 62444)		Antal tänder	8
För antal	8		
kablar			
Längd L1	149,5 mm		
Längd L2	136,5 mm		

KAFM 10|DH

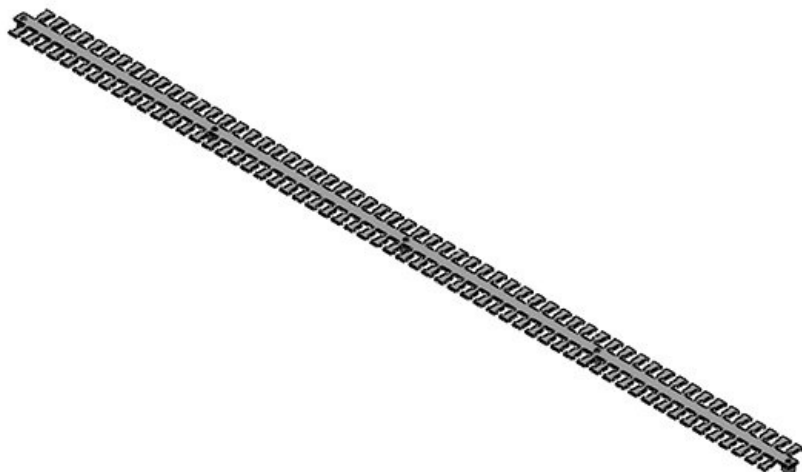
ArtNr.	36490	Bredd	49 mm
EAN	4251269302	Höjd	10 mm
	978	Antal skruvhål	2
Antal	1	Skruvhålens	4,5 mm
Dragavlastning 1		diameter	
(enligt EN 62444)		Antal tänder	10
För antal	10		
kablar			
Längd L1	182,5 mm		
Längd L2	169,5 mm		

KAFM 16|DH

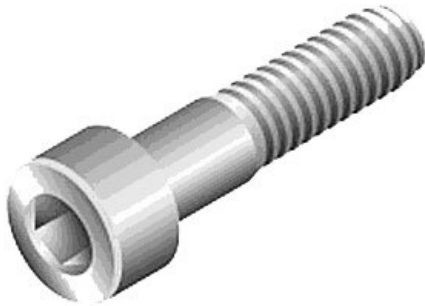
ArtNr.	36460	Bredd	49 mm
EAN	4251269302	Höjd	10 mm
	848	Antal skruvhål	3
Antal	1	Skruvhålens diameter	4,5 mm
Dragavlastning 1 (enligt EN 62444)		Antal tänder	16
För antal kablar	16		
Längd L1	281,5 mm		
Längd L2	268,5 mm		

KAFM 29|DH

ArtNr.	36462	Bredd	49 mm
EAN	4251269302	Höjd	10 mm
	855	Antal skruvhål	5
Antal	1	Skruvhålens diameter	4,5 mm
Dragavlastning 1 (enligt EN 62444)		Antal tänder	29
För antal kablar	29		
Längd L1	494,5 mm		
Längd L2	481,5 mm		

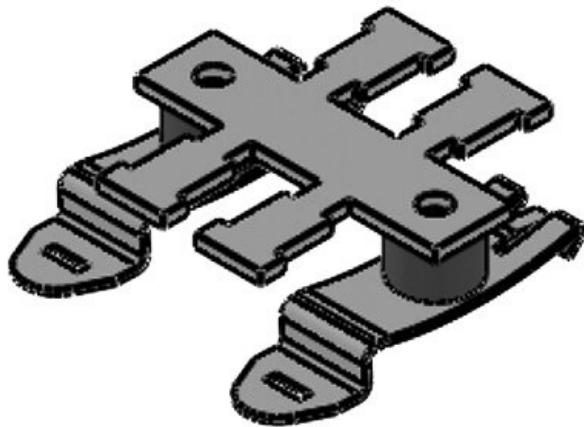
KAFM 59|DH

ArtNr.	36464	Bredd	49 mm
EAN	4251269302	Höjd	10 mm
	862	Antal skruvhål	5
Antal	1	Skruvhålens diameter	4,5 mm
Dragavlastning 1 (enligt EN 62444)		Antal tänder	59
För antal kablar	59		
Längd L1	990 mm		
Längd L2	978 mm		



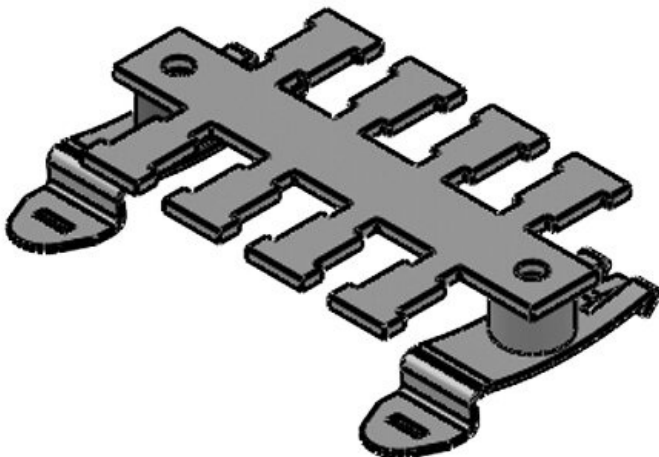
ArtNr. **99017**
 EAN **4251269316**
494
 Antal **10**
 Dragavlastning **1**
 (enligt EN
 62444)
 Längd **20 mm**
 Höjd **7 mm**

KAFM 2|SF

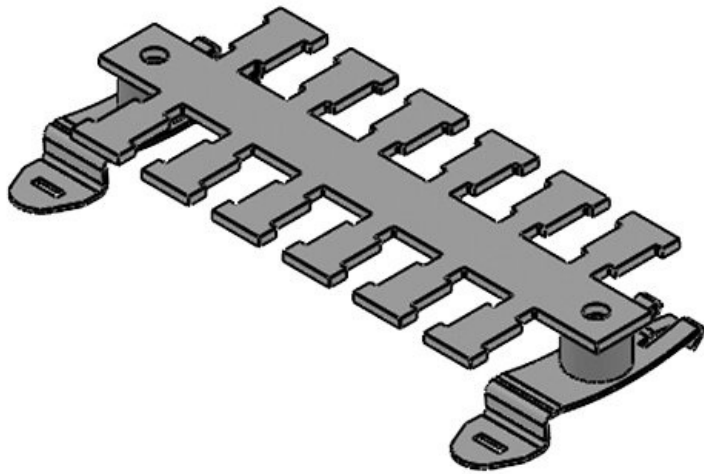


ArtNr. **36442** Längd L1 **50,5 mm**
 EAN **4251269302** Längd L2 **37,5 mm**
756 Antal tänder **2**
 Antal **1**
 Bredd **49 mm**
 Höjd **19 mm**
 Dragavlastning **1**
 (enligt EN
 62444)
 För antal **2**
 kablar

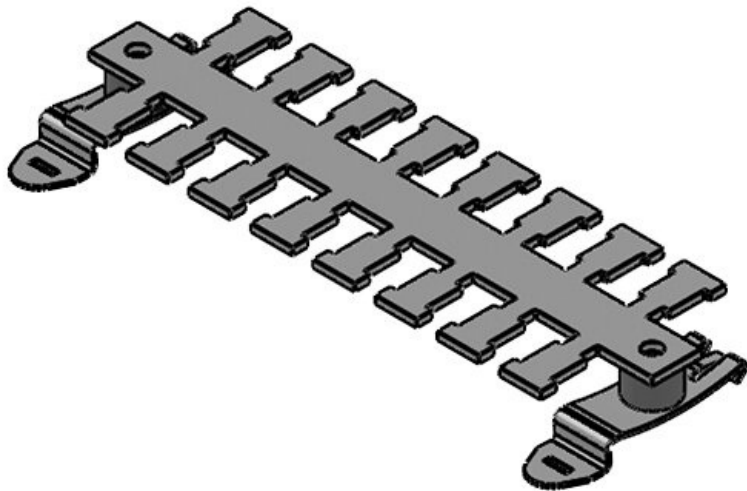
KAFM 4|SF



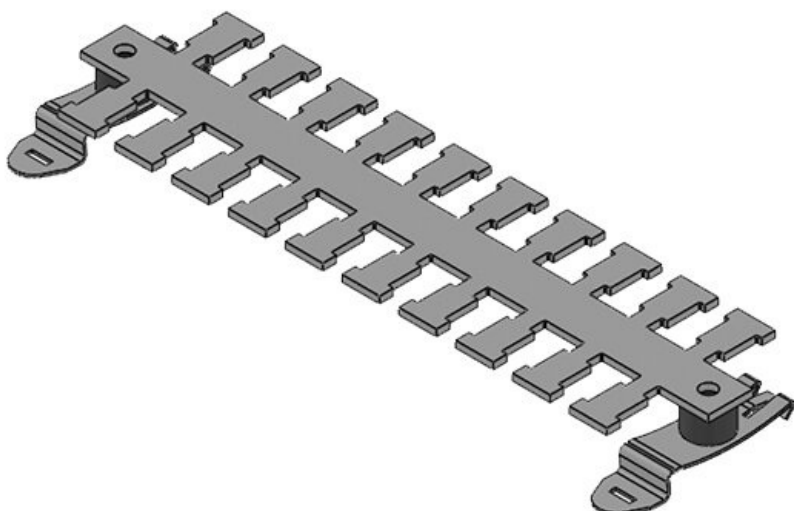
ArtNr. **36444** Längd L1 **83,5 mm**
 EAN **4251269302** Längd L2 **70,5 mm**
763 Antal tänder **4**
 Antal **1**
 Bredd **49 mm**
 Höjd **19 mm**
 Dragavlastning **1**
 (enligt EN
 62444)
 För antal **4**
 kablar

KAFM 6|SF

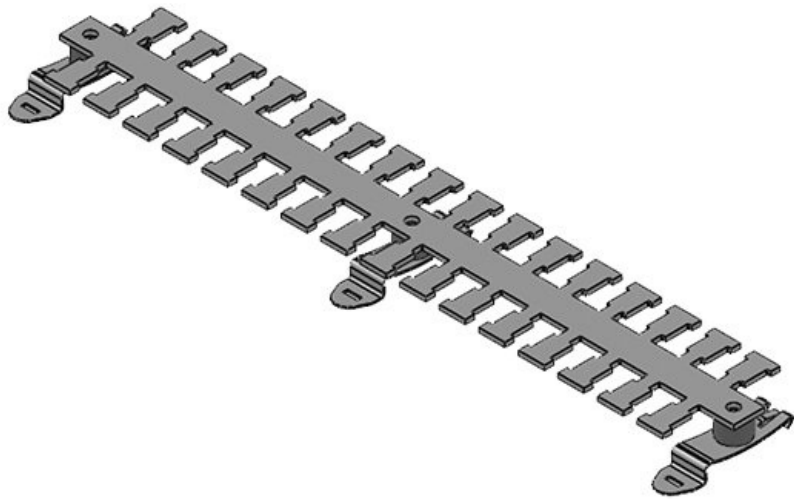
ArtNr.	36446	Längd L1	116,5 mm
EAN	4251269302	Längd L2	103,5 mm
	770	Antal tänder	6
Antal	1		
Bredd	49 mm		
Höjd	19 mm		
Dragavlastning 1	1		
(enligt EN 62444)			
För antal kablar	6		

KAFM 8|SF

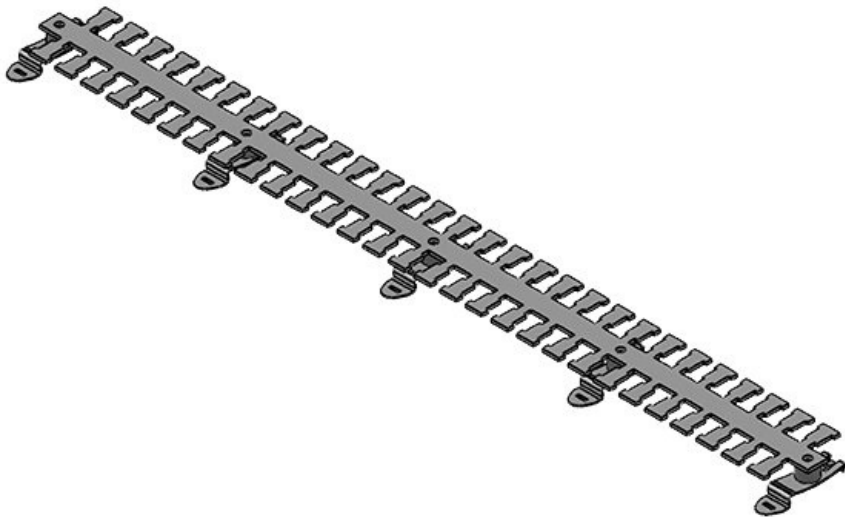
ArtNr.	36448	Längd L1	149,5 mm
EAN	4251269302	Längd L2	136,5 mm
	787	Antal tänder	8
Antal	1		
Bredd	49 mm		
Höjd	19 mm		
Dragavlastning 1	1		
(enligt EN 62444)			
För antal kablar	8		

KAFM 10|SF

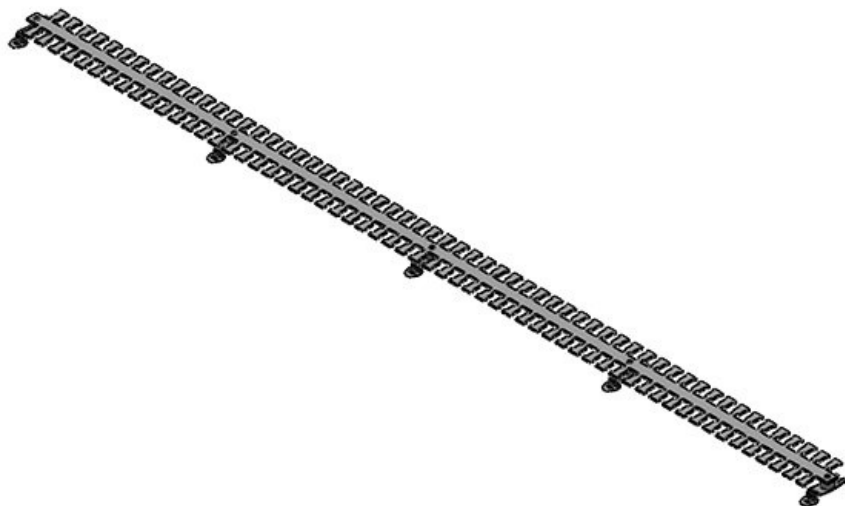
ArtNr.	36450	Längd L1	182,5 mm
EAN	4251269302	Längd L2	169,5 mm
	794	Antal tänder	10
Antal	1		
Bredd	49 mm		
Höjd	19 mm		
Dragavlastning 1	1		
(enligt EN 62444)			
För antal kablar	10		

KAFM 16|SF

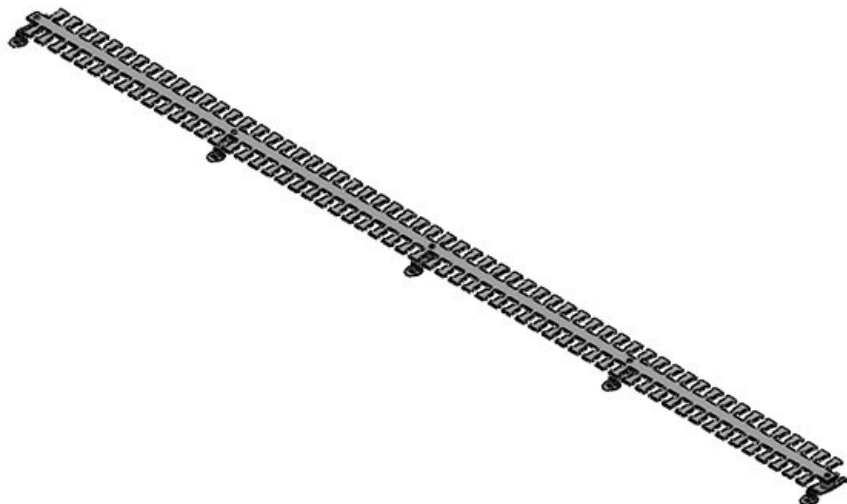
ArtNr.	36452	Längd L1	281,5 mm
EAN	4251269302	Längd L2	268,5 mm
	800	Antal tänder	16
Antal	1		
Bredd	49 mm		
Höjd	19 mm		
Dragavlastning 1 (enligt EN 62444)	1		
För antal kablar	16		

KAFM 29|SF

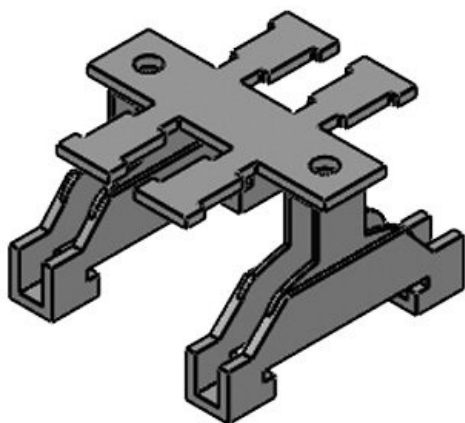
ArtNr.	36454	Längd L1	494,5 mm
EAN	4251269302	Längd L2	481,5 mm
	817	Antal tänder	29
Antal	1		
Bredd	49 mm		
Höjd	19 mm		
Dragavlastning 1 (enligt EN 62444)	1		
För antal kablar	29		

KAFM 59|SF

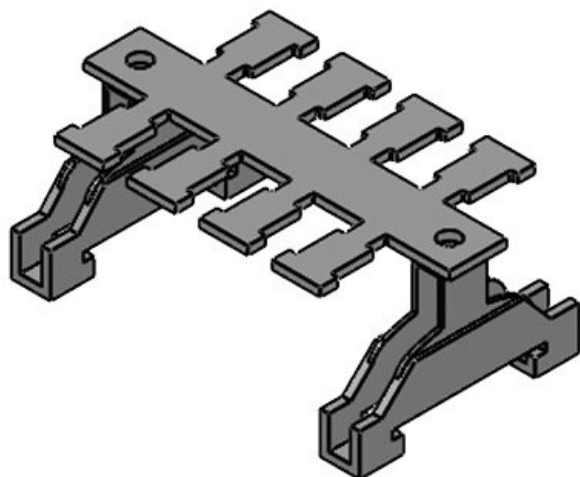
ArtNr.	36458	Längd L1	990 mm
EAN	4251269302	Längd L2	978 mm
	824	Antal tänder	59
Antal	1		
Bredd	49 mm		
Höjd	19 mm		
Dragavlastning 1 (enligt EN 62444)	1		
För antal kablar	59		

KAFM 59|SF zn

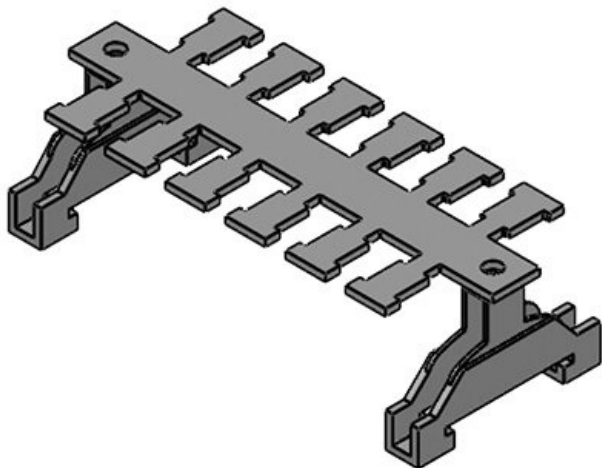
ArtNr.	36459	Längd L1	990 mm
EAN	4251269302	Längd L2	978 mm
	831	Antal tänder	59
Antal	1		
Bredd	49 mm		
Höjd	19 mm		
Dragavlastning 1			
(enligt EN 62444)			
För antal kablar	59		

KAFM 2|SK

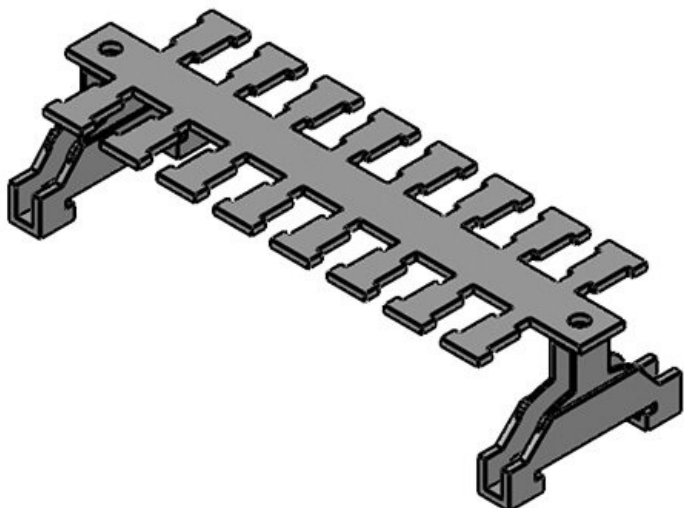
ArtNr.	36432	Längd L1	50,5 mm
EAN	4251269302	Längd L2	37,5 mm
	701	Antal tänder	2
Antal	1		
Bredd	49 mm		
Höjd	36 mm		
Dragavlastning 1			
(enligt EN 62444)			
För antal kablar	2		

KAFM 4|SK

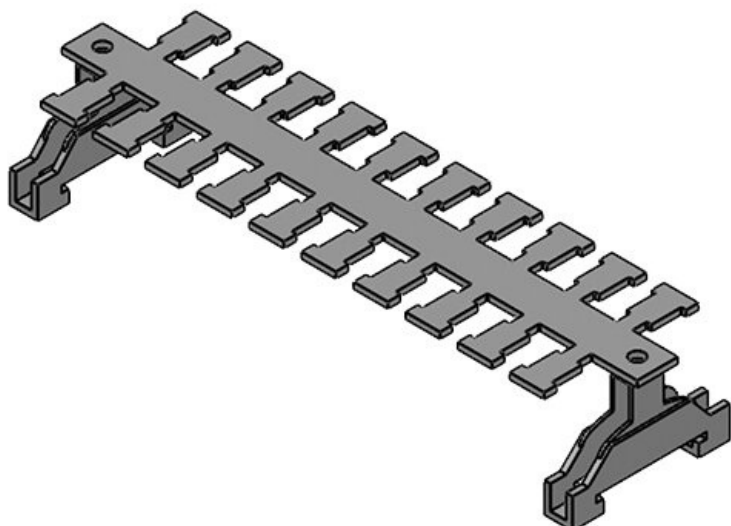
ArtNr.	36434	Längd L1	83,5 mm
EAN	4251269302	Längd L2	70,5 mm
	718	Antal tänder	4
Antal	1		
Bredd	49 mm		
Höjd	36 mm		
Dragavlastning 1			
(enligt EN 62444)			
För antal kablar	4		

KAFM 6|SK

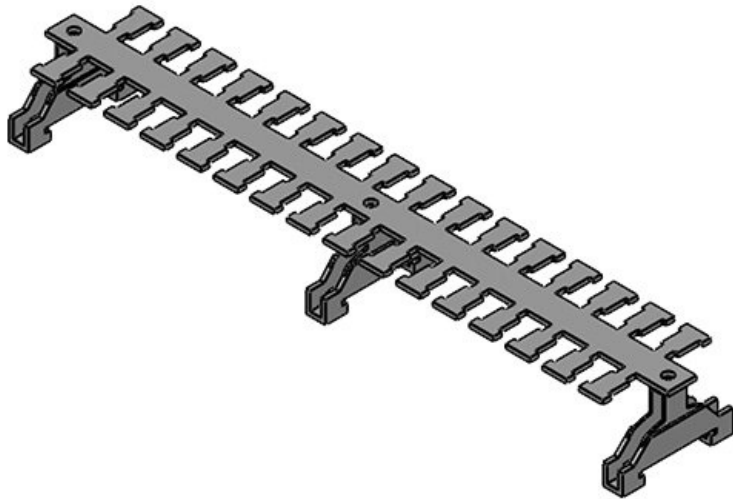
ArtNr.	36436	Längd L1	116,5 mm
EAN	4251269302	Längd L2	103,5 mm
	725	Antal tänder	6
Antal	1		
Bredd	49 mm		
Höjd	36 mm		
Dragavlastning 1	1		
(enligt EN 62444)			
För antal kablar	6		

KAFM 8|SK

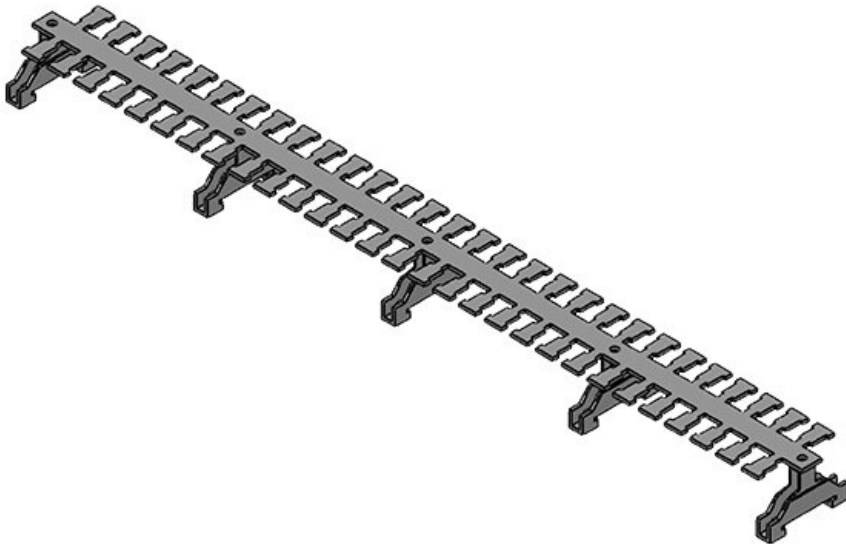
ArtNr.	36438	Längd L1	149,5 mm
EAN	4251269302	Längd L2	136,5 mm
	732	Antal tänder	8
Antal	1		
Bredd	49 mm		
Höjd	36 mm		
Dragavlastning 1	1		
(enligt EN 62444)			
För antal kablar	8		

KAFM 10|SK

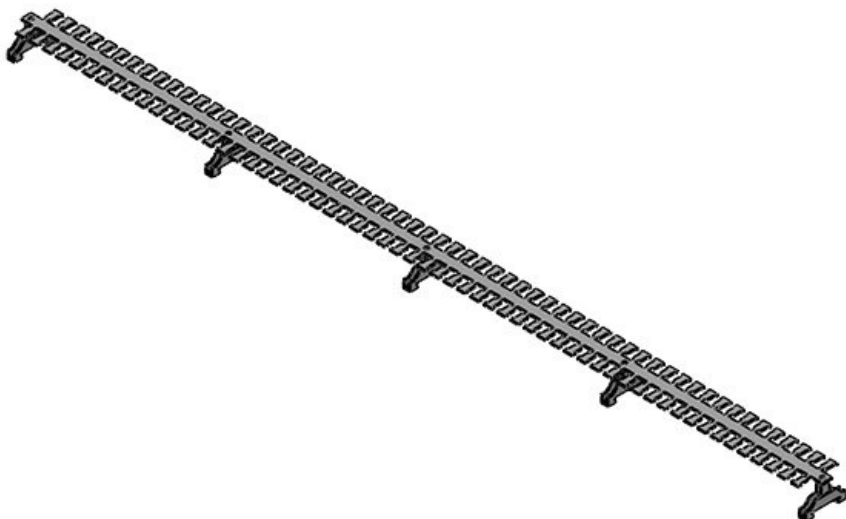
ArtNr.	36440	Längd L1	182,5 mm
EAN	4251269302	Längd L2	169,5 mm
	749	Antal tänder	10
Antal	1		
Bredd	49 mm		
Höjd	36 mm		
Dragavlastning 1	1		
(enligt EN 62444)			
För antal kablar	10		

KAFM 16|SK

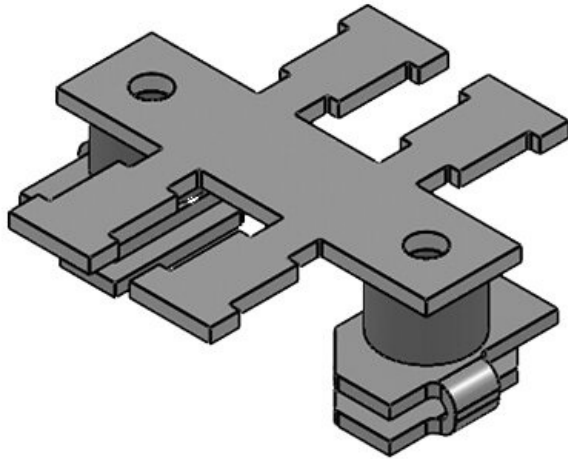
ArtNr.	36470	Längd L1	281,5 mm
EAN	4251269302	Längd L2	268,5 mm
	909	Antal tänder	16
Antal	1		
Bredd	49 mm		
Höjd	36 mm		
Dragavlastning 1	1		
(enligt EN 62444)			
För antal kablar	16		

KAFM 29|SK

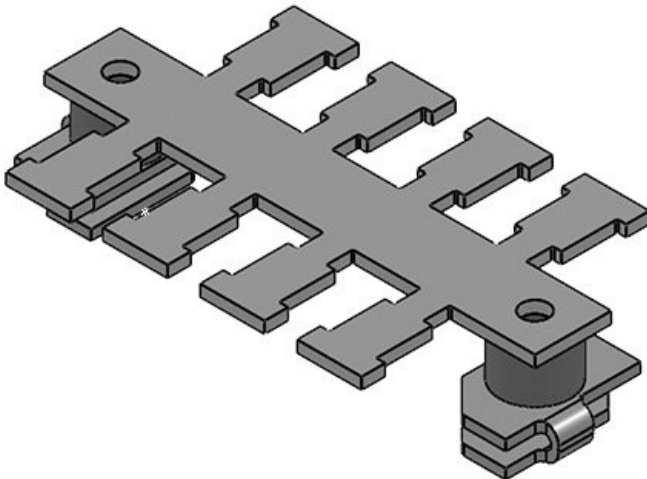
ArtNr.	36471	Längd L1	494,5 mm
EAN	4251269302	Längd L2	481,5 mm
	916	Antal tänder	29
Antal	1		
Bredd	49 mm		
Höjd	36 mm		
Dragavlastning 1	1		
(enligt EN 62444)			
För antal kablar	29		

KAFM 59|SK

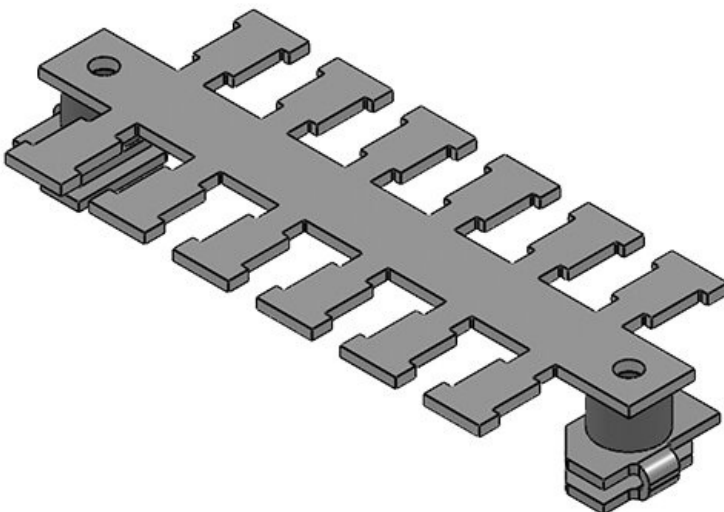
ArtNr.	36472	Längd L1	990 mm
EAN	4251269302	Längd L2	978 mm
	923	Antal tänder	59
Antal	1		
Bredd	49 mm		
Höjd	36 mm		
Dragavlastning 1	1		
(enligt EN 62444)			
För antal kablar	59		

KAFM 2|SC

ArtNr.	36412	Längd L1	50,5 mm
EAN	4251269302	Längd L2	37,5 mm
	619	Antal tänder	2
Antal	1		
Bredd	49 mm		
Höjd	19 mm		
Dragavlastning 1	1		
(enligt EN 62444)			
För antal kablar	2		

KAFM 4|SC

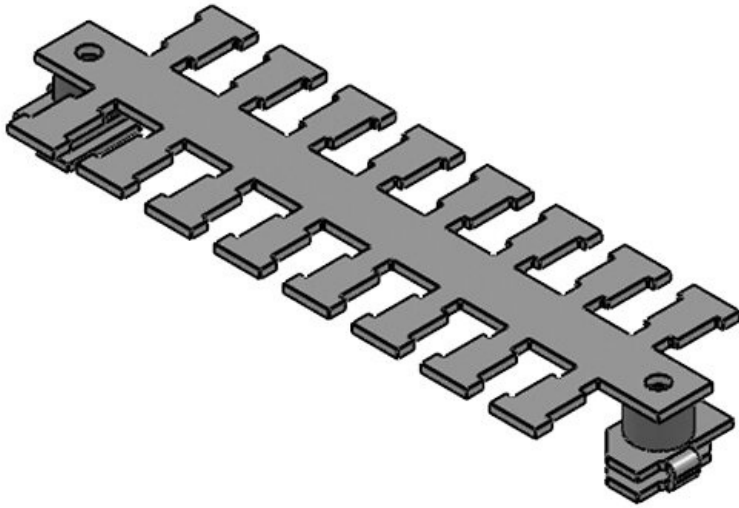
ArtNr.	36414	Längd L1	83,5 mm
EAN	4251269302	Längd L2	70,5 mm
	626	Antal tänder	4
Antal	1		
Bredd	49 mm		
Höjd	19 mm		
Dragavlastning 1	1		
(enligt EN 62444)			
För antal kablar	4		

KAFM 6|SC

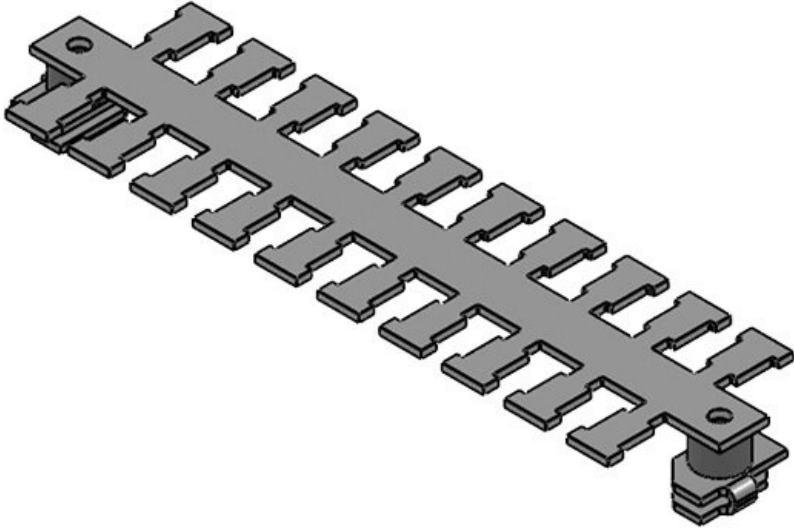
ArtNr.	36416	Längd L1	116,5 mm
EAN	4251269302	Längd L2	103,5 mm
	633	Antal tänder	6
Antal	1		
Bredd	49 mm		
Höjd	19 mm		
Dragavlastning 1	1		
(enligt EN 62444)			
För antal kablar	6		

KAFM 8|SC

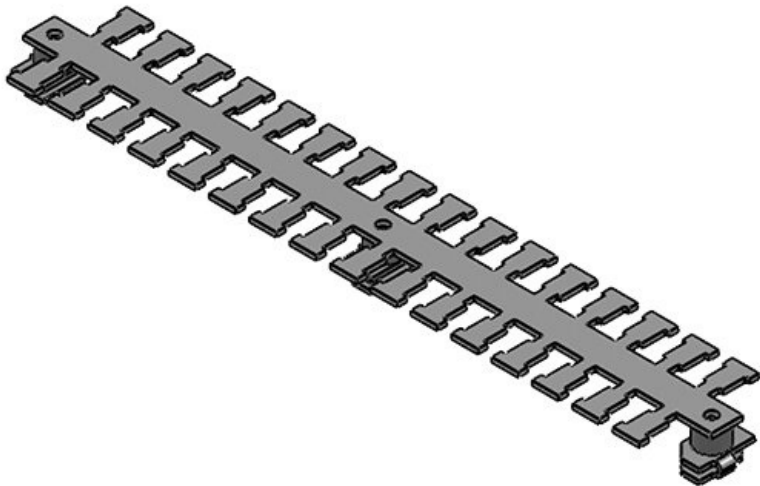
ArtNr.	36418	Längd L1	149,5 mm
EAN	4251269302	Längd L2	136,5 mm
	640	Antal tänder	8
Antal	1		
Bredd	49 mm		
Höjd	19 mm		
Dragavlastning 1	1		
(enligt EN 62444)			
För antal kablar	8		

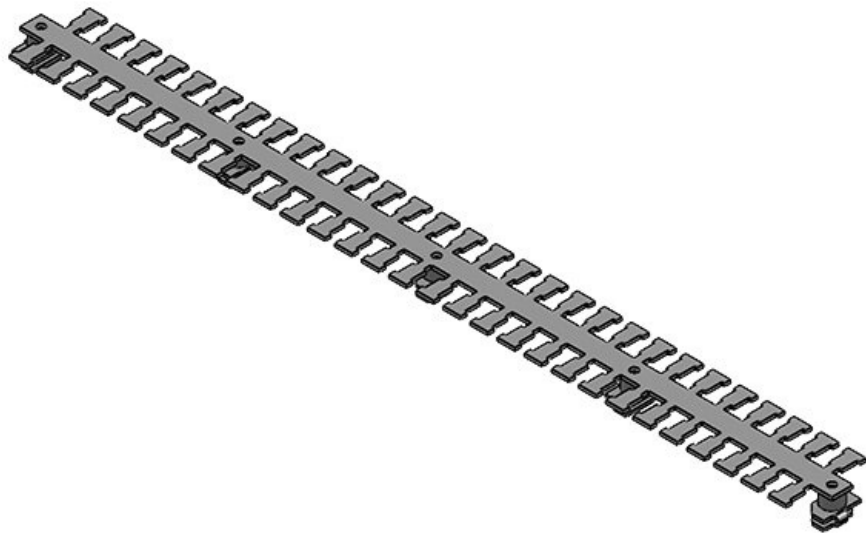
**KAFM 10|SC**

ArtNr.	36400	Längd L1	182,5 mm
EAN	4251269302	Längd L2	169,5 mm
	602	Antal tänder	10
Antal	1		
Bredd	49 mm		
Höjd	19 mm		
Dragavlastning 1	1		
(enligt EN 62444)			
För antal kablar	10		

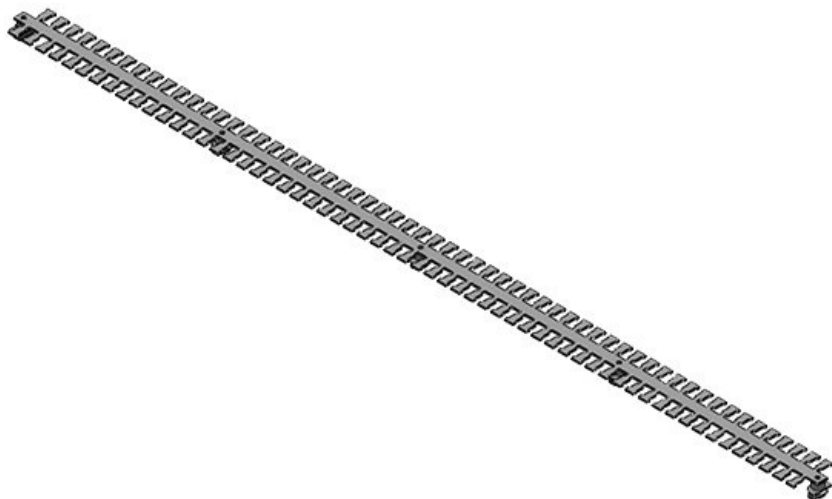
**KAFM 16|SC**

ArtNr.	36465	Längd L1	281,5 mm
EAN	4251269302	Längd L2	268,5 mm
	879	Antal tänder	16
Antal	1		
Bredd	49 mm		
Höjd	19 mm		
Dragavlastning 1	1		
(enligt EN 62444)			
För antal kablar	16		

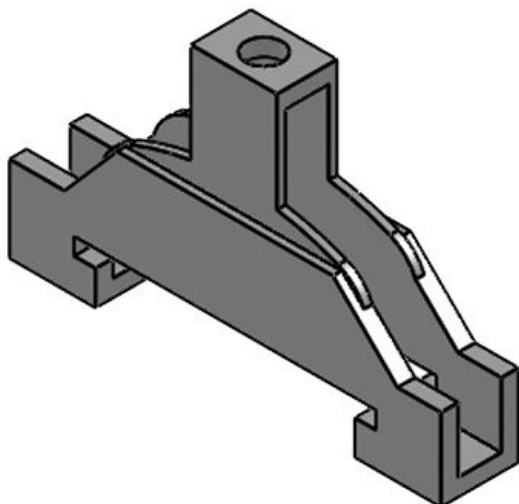


KAFM 29|SC

ArtNr.	36466	Längd L1	494,5 mm
EAN	4251269302	Längd L2	481,5 mm
	886	Antal tänder	29
Antal	1		
Bredd	49 mm		
Höjd	19 mm		
Dragavlastning 1 (enligt EN 62444)			
För antal kablar	29		

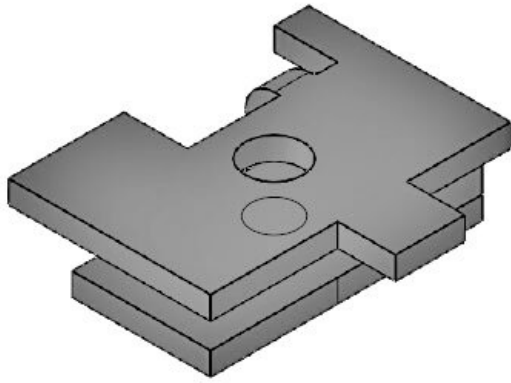
KAFM 59|SC

ArtNr.	36467	Längd L1	990 mm
EAN	4251269302	Längd L2	978 mm
	893	Antal tänder	59
Antal	1		
Bredd	49 mm		
Höjd	19 mm		
Dragavlastning 1 (enligt EN 62444)			
För antal kablar	59		

SK single

ArtNr.	36232	Skruvhålens	5,1 mm
EAN	4251269302	diameter	
	268		
Antal	10		
Längd	50 mm		
Bredd	9 mm		
Höjd	31 mm		
Antal skruvhål	1		

SC single



ArtNr.	36220	Antal skruvhål	1
EAN	4251269302	Skruvhålens diameter	4,1 mm
	183		
Antal	10		
Längd	26 mm		
Bredd	22,5 mm		
Höjd	6,5 mm		
Monteringshöjd	2		
d			

icotek[®]
smart cable management